

Tecnología de boquilla BX

mastip[™]
hot runner solutions



Basada en el rendimiento tecnológico de la gama X, la boquilla BX está diseñada para proporcionar soluciones económicas en aplicaciones de cavitación baja a media, sin necesidad de mitad caliente.

Su disponibilidad en las series 13, 16, 19 y 27 y en una gran variedad de longitudes, hacen de esta boquilla un producto muy versátil en una amplia gama de aplicaciones.

Diseño del molde

- Posibilidad de solicitar fácilmente boquillas con longitudes especiales
- Comparte los mismos perfiles de entrada que las series MX y SX
- Disponible en opciones de entrada térmica o entrada de válvula
- Longitudes de boquilla congruentes en la gama X
- Posibilidad de moldear piezas grandes con boquillas más pequeñas gracias a las características de flujo óptimas

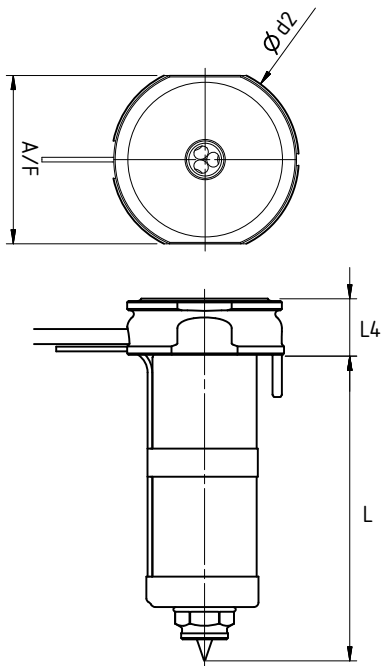
Funcionamiento

- Amplia ventana de moldeo
- Estabilidad térmica y perfil de temperatura excelentes
- Funciona con una presión de moldeo baja
- Tiempos de ciclo óptimos gracias a un aislamiento térmico superior
- Utiliza una resistencia helicoidal económica y resistente
- Available in H13 and 420 corrosion resistant steel

Instalación y mantenimiento

- Requisitos de mecanizado e instalación simples
- Fiabilidad mejorada gracias al uso de materiales avanzados
- Las opciones comunes de punta y tuerca proporcionan una disponibilidad inmediata de piezas de repuesto en la gama de boquillas X

Tecnología de boquilla BX



Disponibilidad

	Serie 13	Serie 16	Serie 19	Serie 27
L		45		—
		55		—
		65		—
			75	
			85	
			95	
			105	
			115	
			130	
			145	
			160	
			175	
			200	
			225	
		—		250
	—		275	
	—		300	
		—		350
		—		400
		—		450
A/F	31	34	36	45
d2	34	38	40	50
L4		12	15	20

Todas las medidas son en milímetros.
Available in H13 and 420 steel.

Opciones de entrada

