

BX Düsen Technologie

mastipTM
hot runner solutions



Aufbauend auf der Leistungsfähigkeit der Technologie der Baureihe X, ist die BX-Düse für kostengünstige Lösungen bei niedriger bis mittlerer Kavitätanzahl ausgelegt, die Anwendung als Einzeldüse sowie in Heißer Seite.

Die Baureihen 13, 16, 19 und 27 sind in einer Vielzahl unterschiedlicher Längen erhältlich, womit sich diese Düse für einen sehr breiten Anwendungsbereich flexibel einsetzen lässt.

Werkzeugkonstruktion

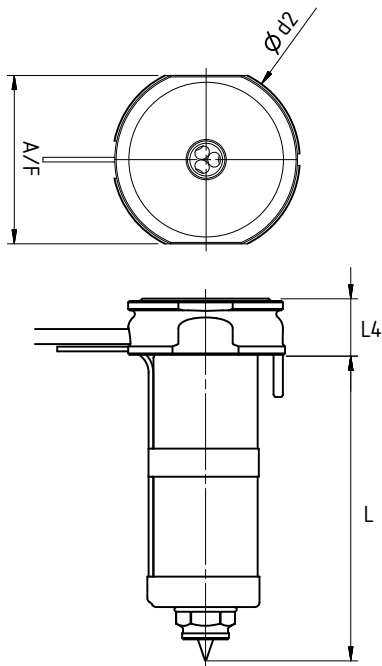
- Die Bestellung von Düsen mit Sonderlängen ist möglich
- Die Anschnittgeometrien sind mit der MX und SX-Baureihe identisch
- In Thermischer- und Nadelverschluss-Option erhältlich
- Durchgängige Düsenlängen über die gesamte X-Baureihe hinweg
- Große Formteile können aufgrund der optimalen Strömungseigenschaften mit kleineren Düsen gespritzt werden

Einsatz

- Großes Verarbeitungsfenster
- Ausgezeichnetes Temperaturprofil und Temperaturstabilität
- Kann mit geringem Spritzdruck betrieben werden
- Optimale Zykluszeiten aufgrund überragender thermischer Isolation
- Verwendung eines wirtschaftlichen und robusten Heizspirale
- Available in H13 and 420 corrosion resistant steel

Einbau und Wartung

- Einfache Einarbeitungs- und Installationsanforderungen
- Verbesserte Zuverlässigkeit aufgrund des Einsatzes fortschrittlicher Materialien
- Die identischen Spitzen und Vorkammerbuchsen erhöhen die Verfügbarkeit der Ersatzteile für Düsen der gesamten X-Baureihe



Verfügbare Baureihen

	Baureihe 13	Baureihe 16	Baureihe 19	Baureihe 27
L		45		—
		55		—
		65		—
			75	
			85	
			95	
			105	
			115	
			130	
			145	
			160	
			175	
			200	
			225	
	—		250	
	—		275	
	—		300	
		—		350
		—		400
		—		450
A/F	31	34	36	45
d2	34	38	40	50
L4		12	15	20

Alle Maße sind in Millimetern angegeben.
Available in H13 and 420 steel.

Anschnittoptionen

