

Tecnología de entrada de válvula MVG55

mastipTM
hot runner solutions



El sistema MVG55 (entrada de válvula distribuidora) es perfecto para aplicaciones con pesos de inyección de medianos a grandes que requieran llenado secuencial o entradas con acabados superficiales.

El sistema de entrada de válvula produce tiempos de ciclo más rápidos, mejora la resistencia y aspecto de las piezas y aumenta la estabilidad dimensional. El sistema MVG55 puede llenar la pieza secuencialmente y gestionar uniones de soldadura.

Gracias a sus varias opciones de entrada de alta velocidad y ausencia de separadores de material, funcionará con los materiales más exigentes, incluidos aquellos que contengan rellenos.

El sistema MVG55 accionado neumáticamente está diseñado para instalarse fácilmente debido a su sencillo montaje en la placa posterior y conductos de aire integrados.

Diseño del molde

- Posibilidad de separación estrecha en las boquillas. Medida mínima de serie separación de 95 mm (se puede modificar para adaptarse a una separación de 74 mm)
- Placas posteriores con un grosor mínimo de 55 mm
- Mecanizado sencillo de los receptáculos
- El circuito neumático está integrado en la placa posterior

Funcionamiento

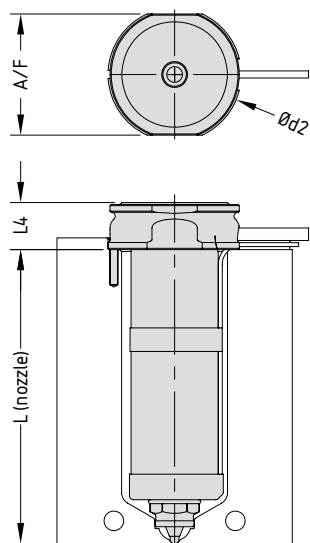
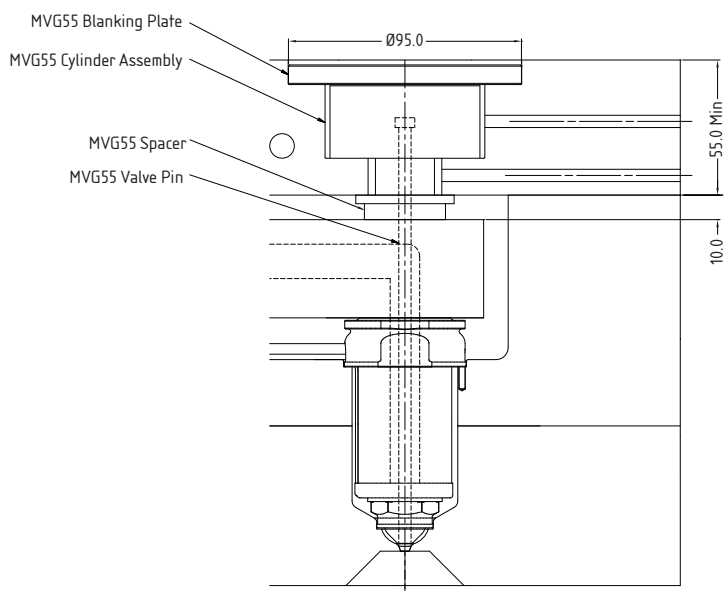
- El sistema MVG55 se puede adaptar a las boquillas BX de la serie 27
- Presión de moldeo reducida
- Ventana de moldeo aumentada
- Presión de llenado del molde más baja que se traduce en una mejor calidad de las piezas
- Requisitos de enfriamiento de la entrada reducidos
- Altura del vástago de la válvula ajustable
- Incorpora un diseño de vástago con cabeza, con ajuste incremental

Instalación y mantenimiento

- Mecanizado e instalación sencillos
- Fácil sustitución de las juntas

Tecnología de entrada de válvula MVG55

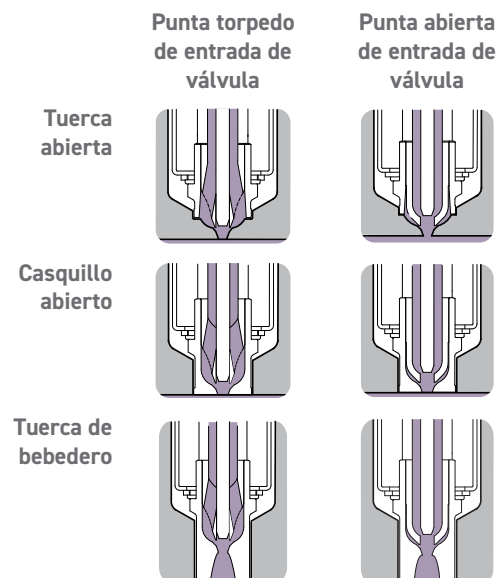
Sección de mitad caliente



Conjunto de entrada de válvula

	Serie 27
	BX
Descripción	Vástago con cabeza MVG55-P1
Tipo de accionamiento	Neumático
Tamaño del vástago	5,0
Recorrido	10

Opciones de entrada



Disponibilidad

	Serie 27
	BX
L	75
	85
	95
	105
	115
	130
	145
	160
	175
	200
	225
	250
	275
300	
350	
400	
450	
A/F	45
d2	50
L4	10

Todas las medidas son en milímetros.