

MVG55 Nadelverschluss Technologie

mastipTM
hot runner solutions



Das MVG55 (Manifold Valve Gate) System ist ideal für Anwendungen mit mittlerem bis großem Schussgewicht, die eine sequentielle Befüllung oder hochpräzise Anspritzverschlüsse erfordern.

Das Nadelverschlusssystem sorgt für schnellere Zykluszeiten, verbesserte Bauteilfestigkeit und Optik bei erhöhter Dimensionsstabilität. Der MVG55 hat die Fähigkeit, das Formteil sequentiell zu füllen und dadurch Bindenähte zu vermeiden.

Aufgrund der vielfältigen Hochgeschwindigkeits-Anspritzoptionen und der fehlenden Materialhaftung kann der MVG55 zur Verarbeitung anspruchsvollster Materialien eingesetzt werden, einschließlich Materialien die Füllstoffe enthalten.

Der pneumatisch angetriebene MVG55 ist für eine einfache Installation durch eine simple Anbringung an der Aufspannplatte mit integrierten Lüftungskanälen konzipiert.

Werkzeugaufbau

- Kurze Düsenabstände sind möglich. Der Mindestabstand beträgt 95mm (kann auf 74mm modifiziert werden)
- Die Höhe der Aufspannplatte kann bis auf 55mm minimiert werden
- Einfache Einarbeitung der Taschen
- Die pneumatischen Anschlüsse sind in der Aufspannplatte integriert

Einsatz

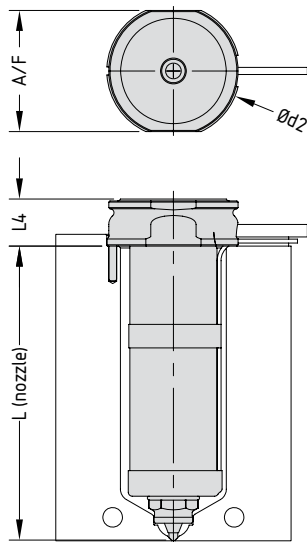
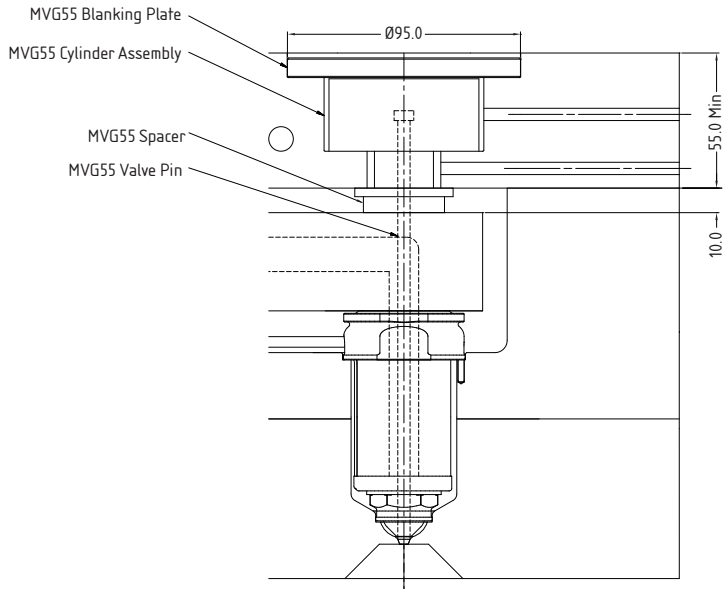
- MVG25 ist für die Düsen der BX-Baureihe der Baureihe 27 erhältlich
- Verringerter Spritzdruck
- Vergrößertes Verarbeitungsfenster
- Durch die geringe Anspritzbeanspruchung wird eine höhere Qualität der Formteile erreicht
- Minimierte Temperieranforderung des Anschnitts
- Verschlussnadel höhenverstellbar
- Erhältlich in Kopfstiftausführung, mit stufenweiser Einstellung

Einbau und Wartung

- Einfache Einarbeitungs- und Installationsanforderungen
- Einfacher Dichtungswechsel

MVG55 Nadelverschluss Technologie

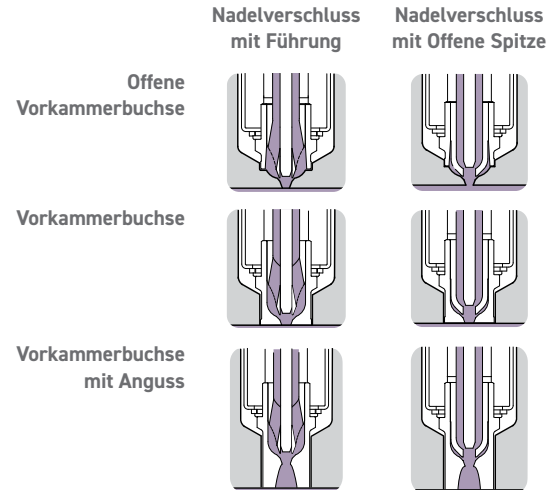
Heißer Seitenbereich



Nadelverschlussbaugruppe

	Baureihe 27
	BX
Beschreibung	MVG55-P1 Kopfstift
Betätigungsart	Pneumatisch
Nadelgröße	5,0
Hub	10

Anschnittoptionen



Verfügbare Baureihen

	Baureihe 27
	BX
L	75
	85
	95
	105
	115
	130
	145
	160
	175
	200
	225
	250
	275
	300
350	
400	
450	
A/F	45
d2	50
L4	10

Alle Maße sind in Millimetern angegeben.