

Tecnología de entrada de válvula MVG40

mastipTM
hot runner solutions



El sistema MVG40 (entrada de válvula distribuidora) es perfecto para todas las aplicaciones que requieran un llenado preciso, rápido y secuencial o entradas con acabados muy superficiales.

Gracias a sus varias opciones de entrada y ausencia de separadores de material, funcionará con los materiales más exigentes. El sistema MVG40 está diseñado para instalarse fácilmente debido a su sencillo montaje en la placa posterior y conductos de aire integrados.

Diseño del molde

- Posibilidad de separación estrecha de boquillas. Medida mínima de serie separación de 75 mm (se puede modificar para adaptarse a una separación de 58 mm)
- Placas posteriores con un grosor mínimo de 55 mm
- Mecanizado sencillo de los receptáculos
- El circuito neumático está integrado en la placa posterior

Funcionamiento

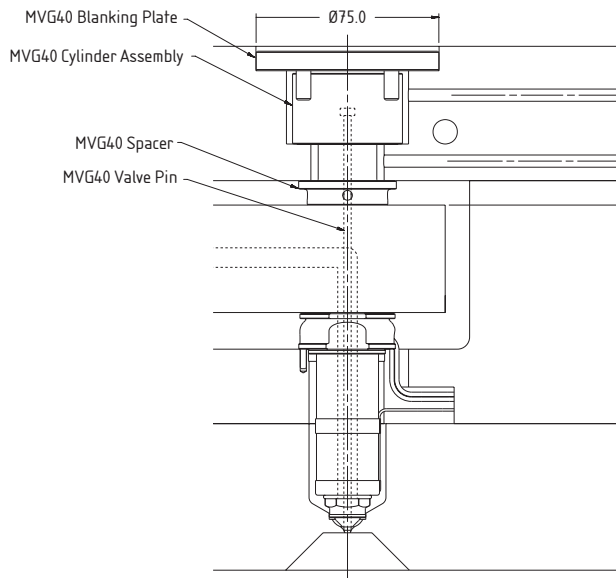
- El sistema MVG40 se puede adaptar a las boquillas MX y BX
- Presión de moldeo reducida
- Ventana de moldeo aumentada
- La baja presión de llenado del molde se traduce en una mejor calidad de las piezas
- Requisitos de enfriamiento de la entrada reducidos
- Altura del vástago de la válvula ajustable
- Incorpora dos diseños de vástago: roscado totalmente ajustable o con cabeza y ajuste incremental

Instalación y mantenimiento

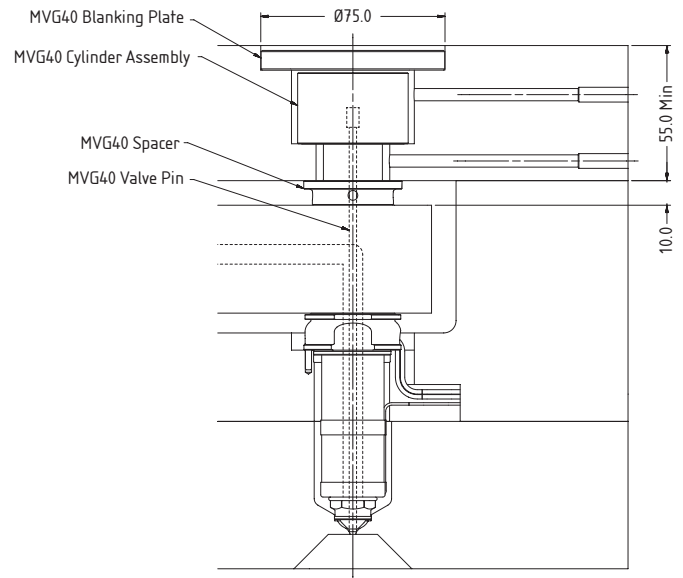
- Mecanizado e instalación sencillos
- Fácil sustitución de las juntas

Tecnología de entrada de válvula MVG40

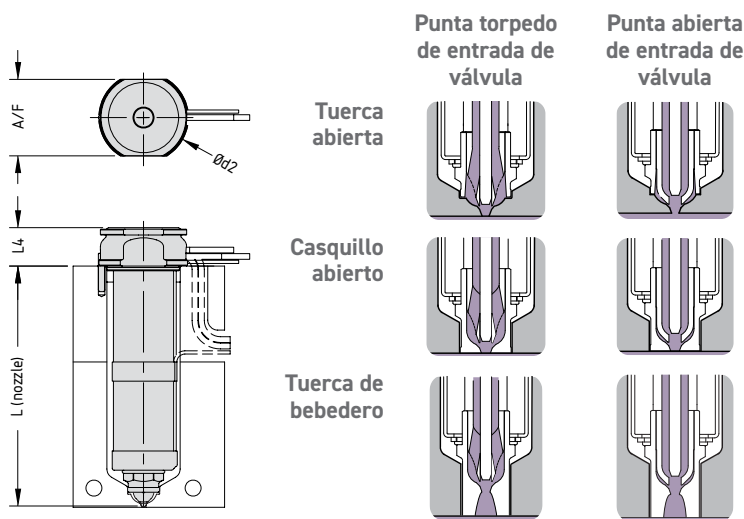
Sección de mitad caliente: vástago con cabeza MVG40-P1



Sección de mitad caliente: vástago roscado MVG40-P2



Opciones de entrada



Disponibilidad

	Serie 13		Serie 16		Serie 19		Serie 27
	MX	BX	MX	BX	MX	BX	BX
L	45		—		45		—
	55		—		—		—
	65		—		—		—
	75		—		—		—
	—	85	—	85	—	85	—
	95		—		—		—
	—	105	—	105	—	105	—
	115		—		—		—
	130		—		—		—
	145		—		—		—
	—	160	—	160	—	160	—
	—	175	—	175	175		—
	—	200	—	200	—	200	—
	—	225	—	225	—	225	—
	—	—	—	250	—	250	—
—	—	—	—	—	275	—	
—	—	—	—	—	300	—	
—	—	—	—	—	—	350	
—	—	—	—	—	—	400	
—	—	—	—	—	—	450	
A/F	24	31	26	34	36		45
d2	28	34	30	38	40		50
L4	12		—		15		20

Conjunto de entrada de válvula

	Serie 13 *	Serie 16	Serie 19	Serie 27
	MX / BX	MX / BX	MX / BX	BX
Descripción	Vástago con cabeza MVG40-P1			
	Vástago roscado MVG40-P2			
Tipo de accionamiento	Neumático			
Tamaño del vástago	2,0	2,5	3,0	5,0
Recorrido	10			

* La serie 13 solo está disponible con tuerca abierta y punta abierta | Todas las medidas son en milímetros