

Systeme à obturation MVG25

mastipTM
hot runner solutions



Le système MVG25 (Obturation à pneumatique) est idéal pour les petites et moyennes applications nécessitant des encombrements réduits, une grande vitesse, un remplissage séquentiel ou des seuils cosmétiques.

En raison de ses multiples options d'injection et d'absence de zones de stagnation, il fonctionnera avec des matériaux exigeants. Le MVG25 est conçu pour une installation facile grâce à un montage simple dans la plaque semelle équipée de conduits d'air intégrés.

Conception moule

- Faible espacement des buses. Entraxe mini de 55mm (pouvant être ajusté à 43mm après modification)
- Plaques semelles pouvant être au minimum de 50mm
- Usinage facile des logements
- Circuit pneumatique intégré à la plaque semelle

Mise en œuvre

- MVG25 disponible pour les buses MX et BX des séries 13 et 16
- Pression d'injection réduite
- Paramètres de moulage accrue
- Cisaillement réduite pour une meilleure qualité de pièce
- Exigences de régulation au seuil réduites
- Hauteur réglable de l'obturateur
- Équipé d'obturateur à tête, avec réglage ajustable

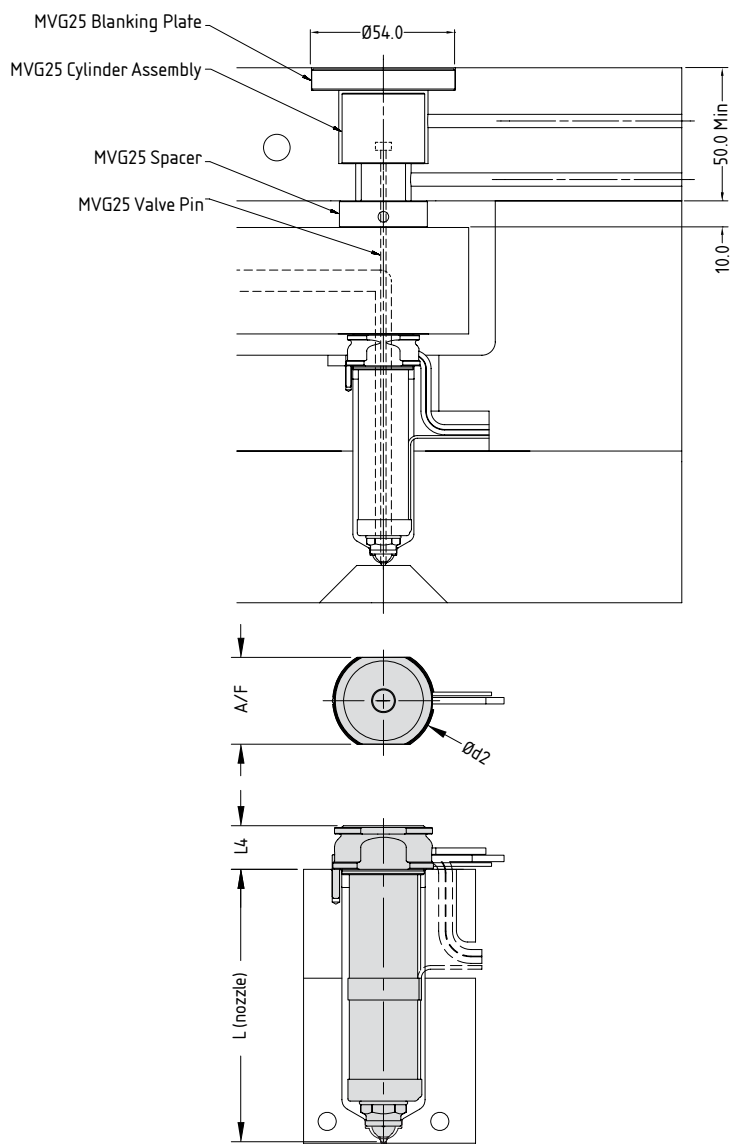
Installation et maintenance

- Usinage et installation faciles
- Remplacement facile des joints

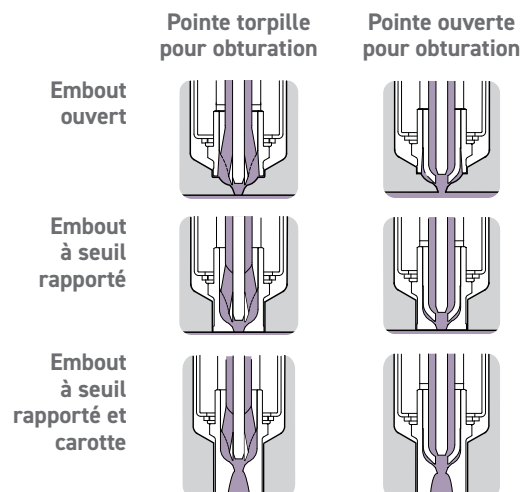
Système à obturation MVG25

mastip[™]
hot runner solutions

Section partie chaude



Options de seuil



Système à obturation

	Série 13 *	Série 16
	MX / BX	MX / BX
Description	Obturateur à tête MVG25-P1	Obturateur à tête MVG25-P1
Type de commande	Pneumatique	
Dimensions obturateur	2,0	2,5
Course	7	

* Série 13 disponible en embout ouvert et pointe ouverte uniquement
Toutes les mesures sont en millimètres

Disponibilité

	Série 13		Série 16	
	MX	BX	MX	BX
L	45			
	55			
	65			
	75			
	—	85	—	85
	95			
	—	105	—	105
	115			
	130			
	145			
	—	160	—	160
	175			
	—	200	—	200
—	225	—	225	
			250	
A/F	24	31	26	34
d2	28	34	30	38
L4	12			