

Tecnología de boquilla SX

mastipTM
hot runner solutions



Gracias a sus dos resistencias, la boquilla SX se adapta perfectamente a todas las aplicaciones de boquilla individual.

Las zonas de resistencias independientes proporcionan una distribución uniforme de la temperatura en toda la longitud de la boquilla, lo que hace que esta boquilla sea perfecta para procesar plásticos complicados.

Diseño del molde

- Posibilidad de solicitar fácilmente boquillas con longitudes especiales
- Comparte los mismos perfiles de entrada que las series MX y BX
- Longitudes de boquilla congruentes en la gama X
- Posibilidad de moldear piezas grandes con boquillas más pequeñas gracias a las características de flujo óptimas

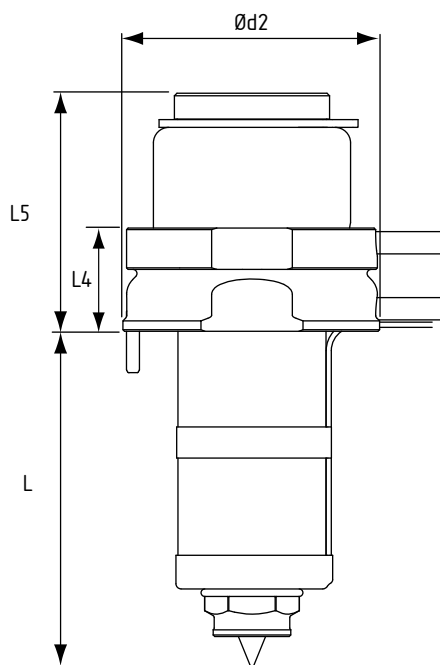
Funcionamiento

- Resistencia independiente en el cabezal de la boquilla para lograr el máximo control de temperatura
- Amplia ventana de moldeo
- Estabilidad térmica y perfil de temperatura excelentes
- Funciona con una presión de moldeo baja
- Tiempos de ciclo óptimos gracias a un aislamiento térmico superior
- Utiliza resistencias helicoidales económicas y resistentes
- El diámetro de entrada reducido proporciona una alineación óptima con la boquilla de la máquina de inyección
- Presión interna contenida gracias al diámetro de entrada reducido
- Diámetro de entrada reducido con opción de modificación

Instalación y mantenimiento

- Requisitos de mecanizado e instalación simples
- Fiabilidad excepcional gracias al uso de materiales avanzados
- Las opciones comunes de punta y tuerca proporcionan una disponibilidad inmediata de piezas de repuesto en la gama X

Tecnología de boquilla SX



Disponibilidad

	Serie 13	Serie 16	Serie 19	Serie 27
L		45		—
		55		—
		65		—
			75	
			85	
			95	
			105	
			115	
			130	
			145	
			160	
			175	
			200	
			225	
	—		250	
	—		275	
	—		300	
		—		350
		—		400
		—		450
L4	18		20	25
L5	44		46	50
d2	40			50

Todas las medidas son en milímetros.

Opciones de entrada

