

Iniettore BX

mastipTM
hot runner solutions



Sviluppato sulla performance della serie X, l'iniettore BX è concepito come soluzione economica per applicazioni a basso o medio numero di cavità, dove non è richiesta la costruzione dell'Hot-Half.

Le disponibilità delle serie 13, 16, 19 e 27 in molteplici lunghezze, rendono questo iniettore un prodotto molto versatile per un ampio spettro di applicazioni.

Design stampo

- Possibilità di disporre di lunghezze speciali
- Utilizza lo stesso profilo delle Serie MX e SX
- Disponibile in versione aperta e ad otturazione
- Disponibile in ampia gamma di lunghezze
- Idoneo alla produzione di grandi particolari seppure di dimensioni ridotte, grazie all'efficiente portata di flusso

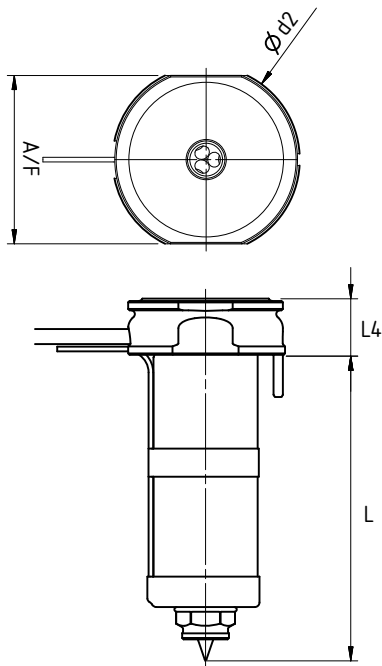
Operatività

- Ampia gamma di applicazioni
- Profilo e stabilità termica eccellenti
- Operativo a pressioni e temperature ridotte
- Tempi ciclo ottimizzati grazie all'eccellente isolamento termico
- Utilizza resistenze elettriche economiche e robuste

Installazione e manutenzione

- Sede di installazione semplificata
- Costruito con materiali ottimizzati
- Puntali e bussole comuni, garantiscono una disponibilità di ricambi sempre pronta su tutti gli iniettori della serie X

BX Nozzle Technology

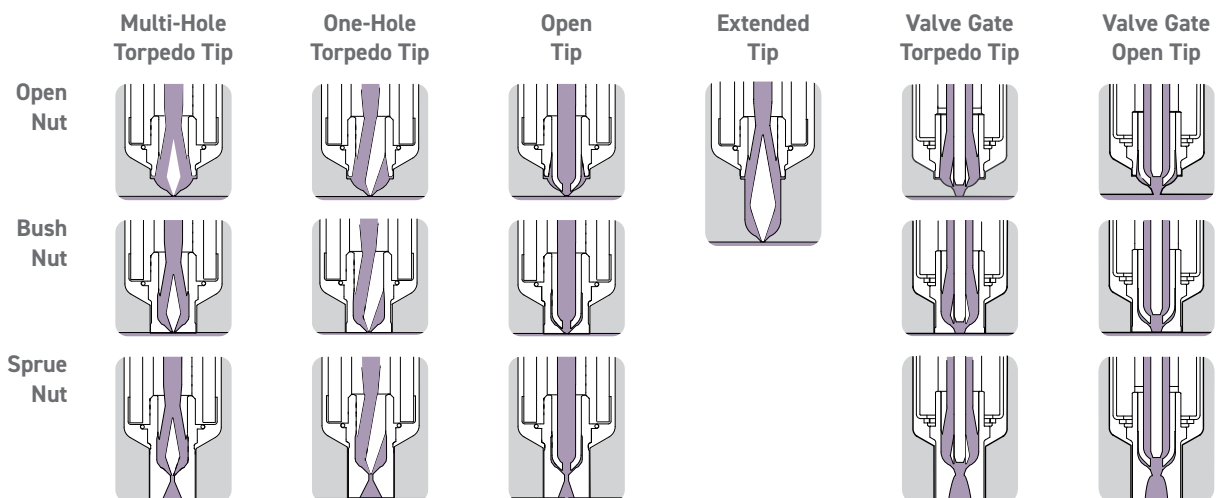


Availability

	13 Series	16 Series	19 Series	27 Series
L		45		—
		55		—
		65		—
			75	
			85	
			95	
			105	
			115	
			130	
			145	
			160	
			175	
			200	
			225	
	—		250	
	—			275
	—			300
		—		350
		—		400
		—		450
A/F	31	34	36	45
d2	34	38	40	50
L4		12	15	20

All measurements are in millimetres.

Gating Options



Distributore esclusivo per l'Italia

Sverital S.p.A. Via S.Maria, 108 20093 Cologno Monzese - MI Phone: +39 02 251 561 Fax: +39 02 2539 1055 Email: sverital@sverital.it Web: www.sverital.it