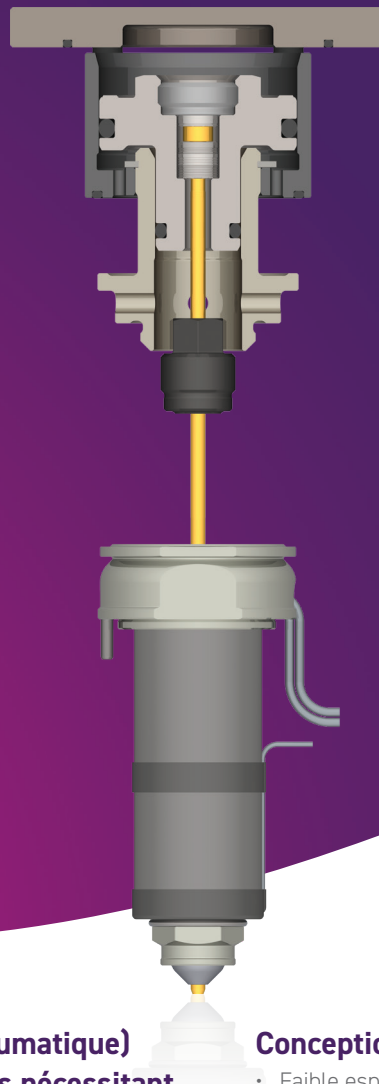


# Systeme à obturation MVG40

**mastip**<sup>TM</sup>  
hot runner solutions



**Le système MVG40 (Obturation pneumatique) est idéal pour toutes les applications nécessitant une grande vitesse, un remplissage séquentiel ou des seuils cosmétiques.**

En raison de ses multiples options d'injection et d'absence de zones de stagnation, il fonctionnera avec les matériaux les plus exigeants. Le MVG40 est conçu pour une installation facile grâce à un montage simple dans la plaque semelle équipée de ses conduits d'air.

## Conception moule

- Faible espacement des buses. Entraxe mini de 75mm (pouvant être ajusté à 58mm après modification)
- Plaques semelles pouvant être au minimum de 55mm
- Usinage facile des logements
- Circuit pneumatique intégré à la plaque semelle

## Mise en œuvre

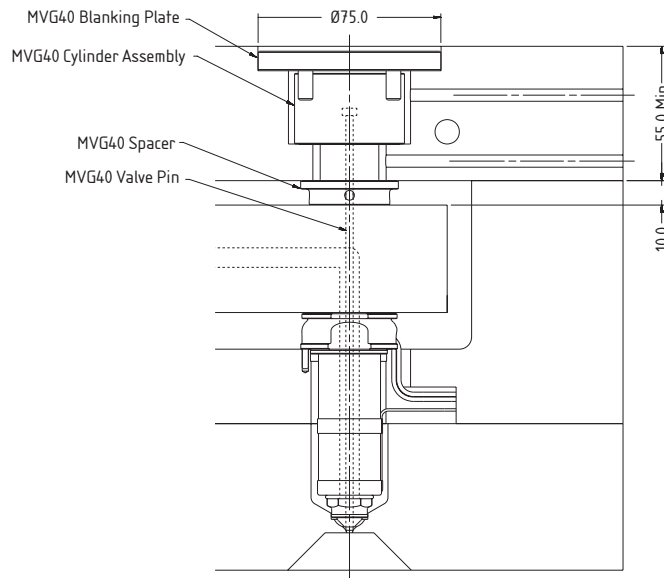
- MVG40 disponible pour les buses des séries MX et BX
- Pression d'injection réduite
- Paramètres de moulage accrue
- Cisaillement réduite pour une meilleure qualité de pièce
- Exigences de régulation au seuil réduites
- Hauteur réglable de l'obturation
- Équipé de deux styles de têtes d'obturation; Obturateur fileté, entièrement réglable ou Obturateur à tête, réglage ajustable

## Installation et maintenance

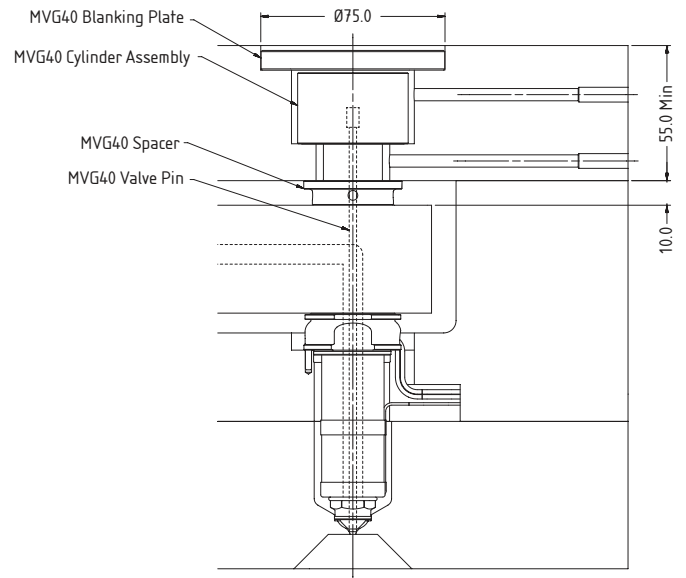
- Usinage et installation faciles
- Remplacement facile des joints

# Système à obturation MVG40

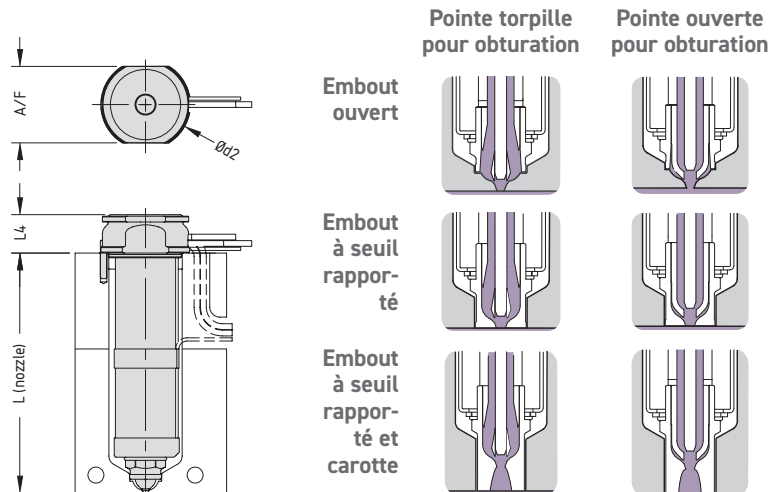
## Section partie chaude - Obturateur à tête MVG40-P1



## Section partie chaude - Obturateur fileté MVG40-P2



### Options de seuil



### Disponibilité

	Série 13		Série 16		Série 19		Série 27
	MX	BX	MX	BX	MX	BX	BX
L	45						
	55						
	65						
	75						
	95						
	115						
	130		130		130		
	145						
				175			
						225	
						275	
A/F	24	31	26	34	36		45
d2	28	34	30	38	40		50
L4	12				15		20

### Système à obturation

	Série 13 *	Série 16	Série 19	Série 27
	MX / BX	MX / BX	MX / BX	BX
Description	Obturateur à tête MVG40-P1			
	Obturateur fileté MVG40-P2			
Type de commande	Pneumatique			
Dimensions obturateur	2,0	2,5	3,0	5,0
Course	10			

\* Série 13 disponible en embout ouvert et pointe ouverte uniquement | Toutes les mesures sont en millimètres