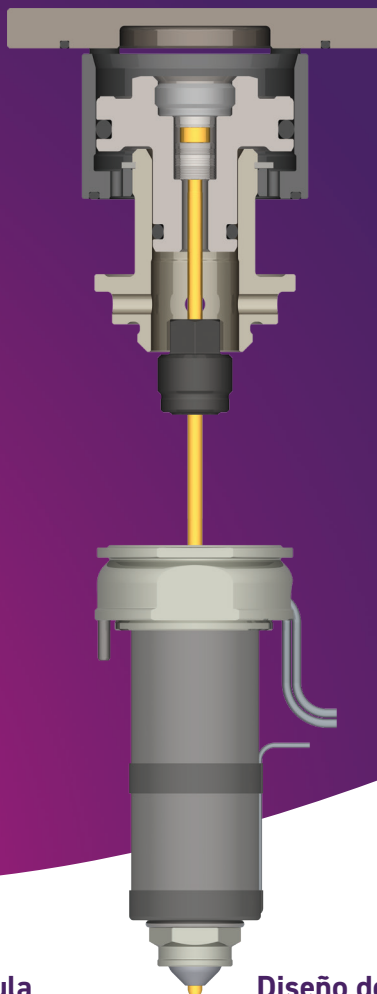


# Tecnología de entrada de válvula MVG40

**mastip**<sup>™</sup>  
hot runner solutions



**El sistema MVG40 (entrada de válvula distribuidora) es perfecto para todas las aplicaciones que requieran un llenado preciso, rápido y secuencial o entradas con acabados muy superficiales.**

Gracias a sus varias opciones de entrada y ausencia de separadores de material, funcionará con los materiales más exigentes. El sistema MVG40 está diseñado para instalarse fácilmente debido a su sencillo montaje en la placa posterior y conductos de aire integrados.

## Diseño del molde

- Posibilidad de separación estrecha de boquillas. Medida mínima de serie separación de 75 mm (se puede modificar para adaptarse a una separación de 58 mm)
- Placas posteriores con un grosor mínimo de 55 mm
- Mecanizado sencillo de los receptáculos
- El circuito neumático está integrado en la placa posterior

## Funcionamiento

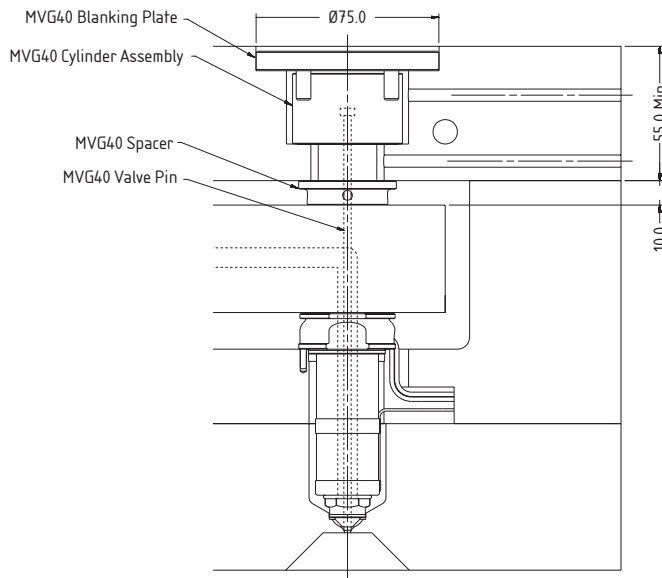
- El sistema MVG40 se puede adaptar a las boquillas MX y BX
- Presión de moldeo reducida
- Ventana de moldeo aumentada
- La baja presión de llenado del molde se traduce en una mejor calidad de las piezas
- Requisitos de enfriamiento de la entrada reducidos
- Altura del vástago de la válvula ajustable
- Incorpora dos diseños de vástago: roscado totalmente ajustable o con cabeza y ajuste incremental

## Instalación y mantenimiento

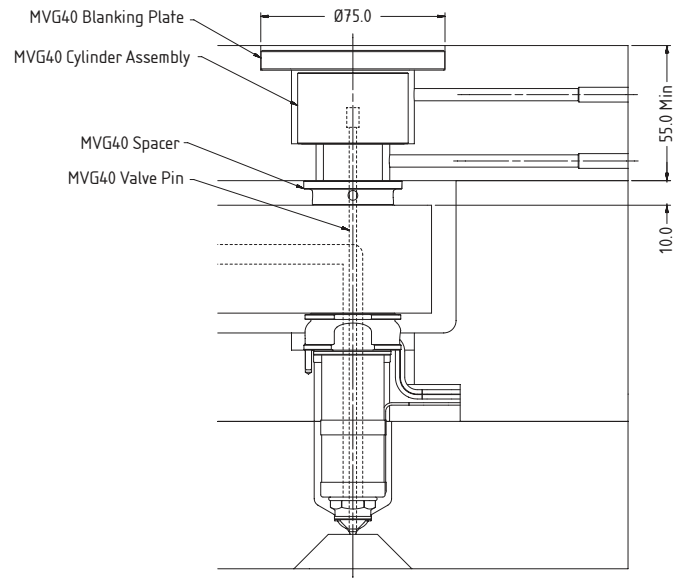
- Mecanizado e instalación sencillos
- Fácil sustitución de las juntas

# Tecnología de entrada de válvula MVG40

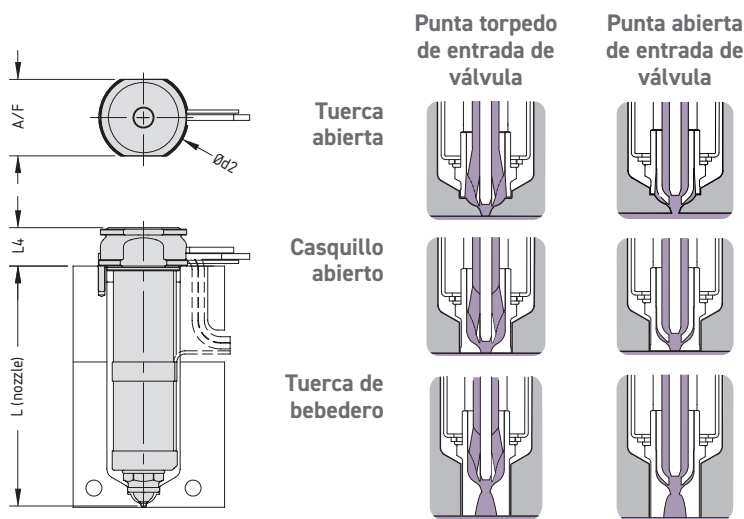
## Sección de mitad caliente: vástago con cabeza MVG40-P1



## Sección de mitad caliente: vástago roscado MVG40-P2



### Opciones de entrada



### Disponibilidad

|     | Serie 13 |    | SERIE 16 |     | SERIE 19 |     | SERIE 27 |
|-----|----------|----|----------|-----|----------|-----|----------|
|     | MX       | BX | MX       | BX  | MX       | BX  | BX       |
| L   | 45       |    |          |     |          |     |          |
|     | 55       |    |          |     |          |     |          |
|     | 65       |    |          |     |          |     |          |
|     | 75       |    |          |     |          |     |          |
|     | 95       |    |          |     |          |     |          |
|     | 115      |    |          |     |          |     |          |
|     | 130      |    | 130      |     | 130      |     |          |
|     | 145      |    |          |     |          |     |          |
|     |          |    |          | 175 |          |     |          |
|     |          |    |          |     |          | 225 |          |
|     |          |    |          |     |          | 275 |          |
| A/F | 24       | 31 | 26       | 34  | 36       |     | 45       |
| d2  | 28       | 34 | 30       | 38  | 40       |     | 50       |
| L4  | 12       |    |          |     | 15       |     | 20       |

### Conjunto de entrada de válvula

|                       | Serie 13 *                  | Serie 16 | Serie 19 | Serie 27 |
|-----------------------|-----------------------------|----------|----------|----------|
|                       | MX / BX                     | MX / BX  | MX / BX  | BX       |
| Descripción           | Vástago con cabeza MVG40-P1 |          |          |          |
|                       | Vástago roscado MVG40-P2    |          |          |          |
| Tipo de accionamiento | Neumático                   |          |          |          |
| Tamaño del vástago    | 2,0                         | 2,5      | 3,0      | 5,0      |
| Recorrido             | 10                          |          |          |          |

\* La serie 13 solo está disponible con tuerca abierta y punta abierta | Todas las medidas son en milímetros