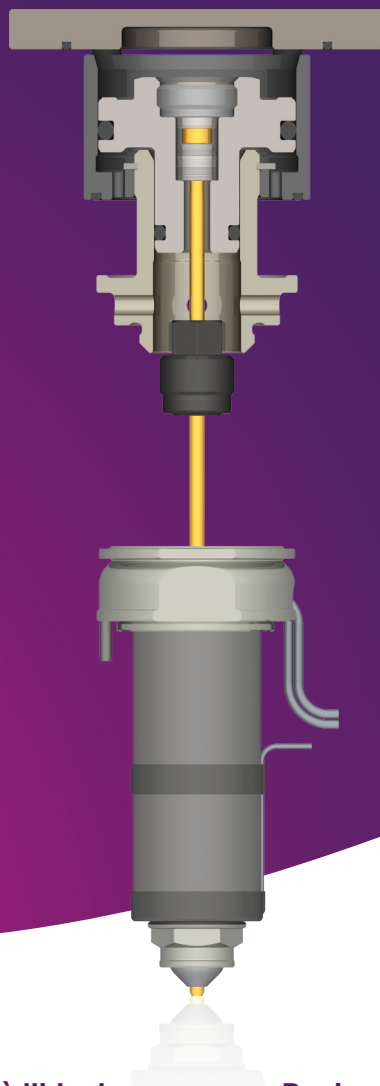


# Sistema di otturazione MVG40

**mastip**<sup>TM</sup>  
hot runner solutions



**Il sistema di otturazione MVG40 è l'ideale tutte le applicazioni che richiedono cicli veloci, iniezione sequenziale o qualità estetica elevata.**

Grazie alle molteplici opzioni di otturazione e l'assenza di punti di ristagno, il sistema è adatto per lavorare anche con i materiali più impegnativi. L' MVG40 è progettato per un'installazione semplice grazie al montaggio nella piastra di chiusura con canalizzazione pneumatica integrata.

## **Design stampo**

- Interasse minimo standard 75mm – possibilità di riduzione fino a 58mm
- Spessore piastra di chiusura 55mm minimo
- Semplice lavorazione della sede di installazione
- Circuito pneumatico integrato nella piastra di chiusura

## **Operatività**

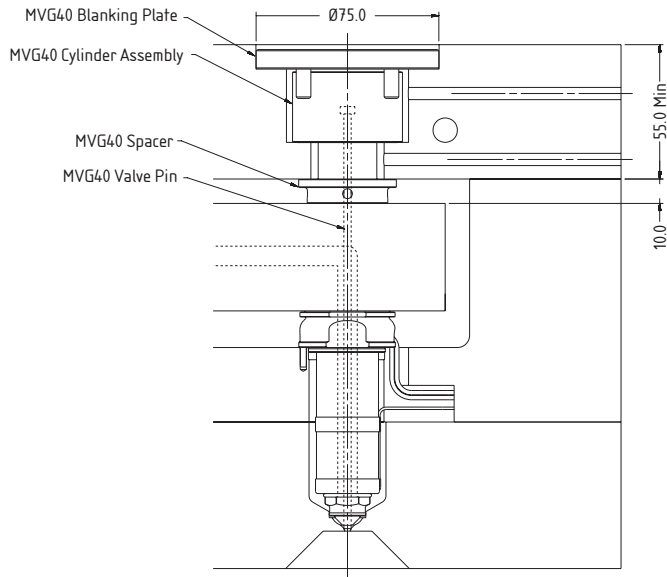
- Disponibile per iniettori MX e BX
- Bassa caduta di pressione
- Ampia gamma di applicazioni
- Basso stress durante il riempimento e miglior qualità dei pezzi
- Riduce la necessità di raffreddare l'area di iniezione
- Lunghezza otturatore regolabile
- Design asta di otturazione con regolazione a vite o con distanziali incrementali

## **Installazione e manutenzione**

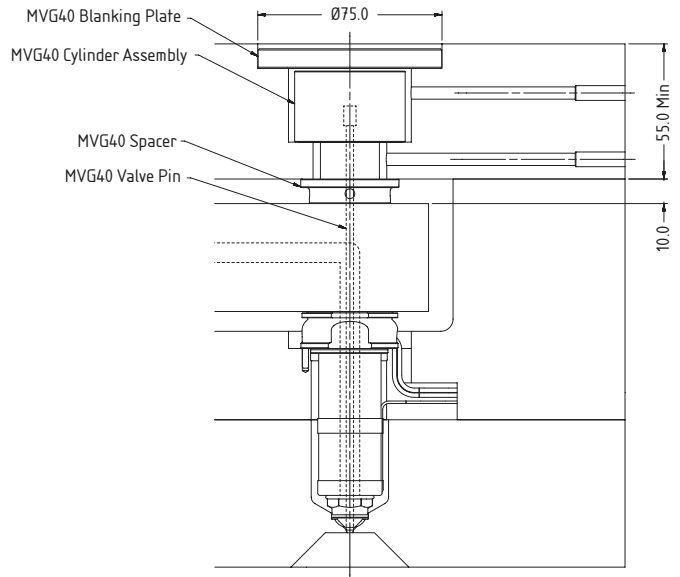
- Lavorazione ed installazione semplici
- Facile sostituzione dell'otturatore

# MVG40 Valve Gate Technology

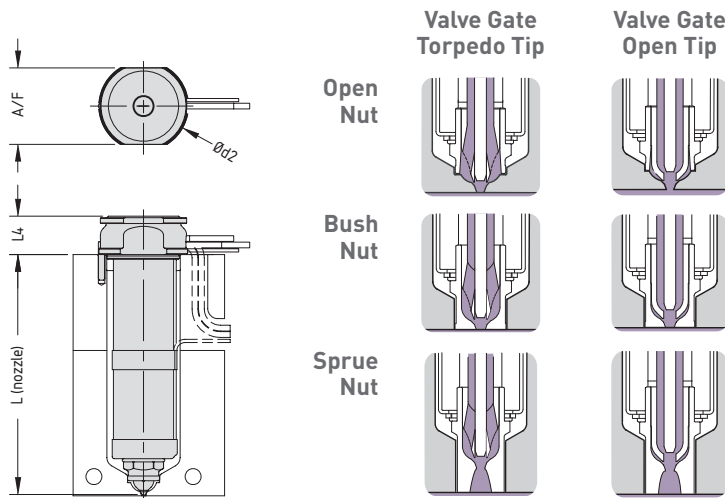
## Hot Half Section – MVG40-P1 Headed Pin



## Hot Half Section – MVG40-P2 Threaded Pin



### Gating Options



### Availability

	13 Series		16 Series		19 Series		27 Series
	MX	BX	MX	BX	MX	BX	BX
L	45						
			55				
			65				
					75		
					95		
					115		
	130		130		130		
					145		
							175
							225
						275	
A/F	24	31	26	34	36	45	
d2	28	34	30	38	40	50	
L4	12				15		20

### Valve Gate Assembly

	13 Series *		16 Series		19 Series		27 Series	
	MX / BX		MX / BX		MX / BX		BX	
Description	MVG40-P1 Headed Pin							
	MVG40-P2 Threaded Pin							
Actuation Type	Pneumatic							
Pin Size	2.0		2.5		3.0		5.0	
Stroke	10							

\* 13 Series available in open nut and open tip only | All measurements are in millimetres

#### Distributore esclusivo per l'Italia

Sverital S.p.A. Via S.Maria, 108 20093 Cologno Monzese – MI Phone: +39 02 251 561 Fax: +39 02 2539 1055 Email: sverital@sverital.it Web: www.sverital.it