

# Iniettore SX

**mastip**<sup>TM</sup>  
hot runner solutions



## **Iniettore SX con doppio riscaldamento, si adatta perfettamente a tutte le applicazioni per iniettori singoli.**

Le zone di riscaldamento a controllo indipendente forniscono una temperatura uniforme lungo l'iniettore, rendendolo ideale per processi difficoltosi.

### **Design Stampo**

- Possibilità di disporre di lunghezze speciali
- Utilizza lo stesso profilo delle Serie MX e BX
- Disponibile in ampia gamma di lunghezze
- Idoneo alla produzione di grandi particolari seppure di dimensioni ridotte, grazie all'efficiente portata di flusso

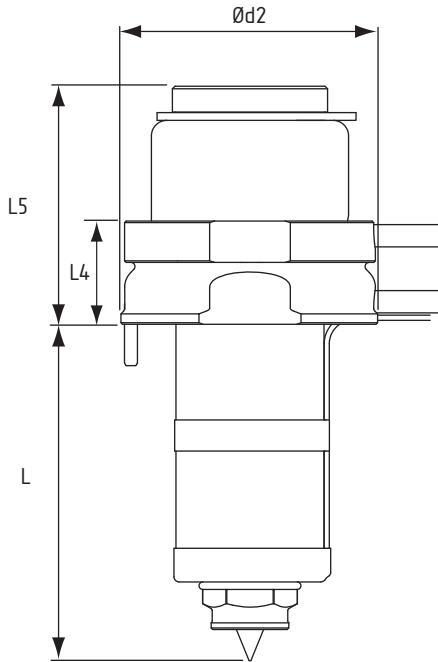
### **Operatività**

- Riscaldamento della testa iniettore separato per un controllo ottimale della temperatura
- Adatto alla maggior parte delle applicazioni
- Profilo e stabilità termica eccellenti
- Operativo a pressioni e temperature ridotte
- Tempi ciclo ottimizzati grazie all'eccellente isolamento termico
- Utilizza resistenze elettriche molto robuste ed economiche
- Diametro di ingresso personalizzabile

### **Installazione e manutenzione**

- Sede di installazione semplificata
- Eccezionale affidabilità grazie all'utilizzo di materiali avanzati
- Puntali e bussole comuni, garantiscono una disponibilità di ricambi sempre pronta su tutti gli iniettori della serie X

# SX Nozzle Technology

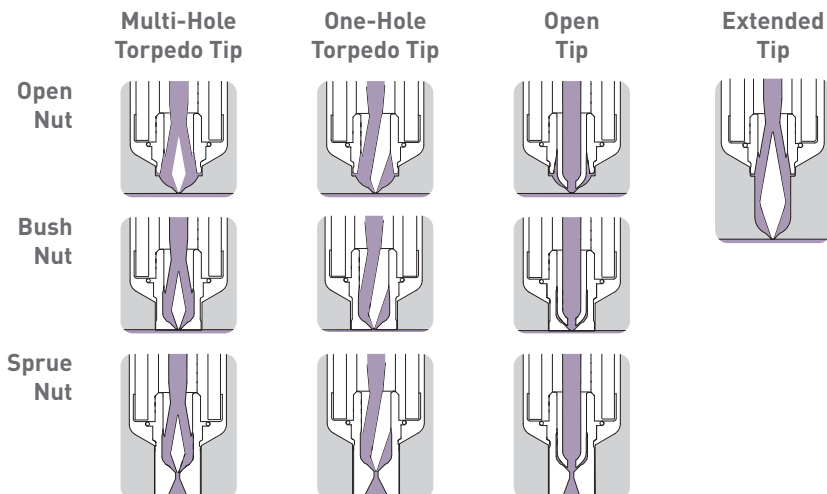


## Availability

	13 Series	16 Series	19 Series	27 Series
<b>L</b>	45		—	
	55		—	
	65		—	
			75	
			95	
			115	
	—		145	
	—		175	
		—	225	
		—	275	
<b>L4</b>	18		20	25
<b>L5</b>	44		46	50
<b>d2</b>	40		50	

All measurements are in millimetres.

## Gating Options



### Distributore esclusivo per l'Italia

Sverital S.p.A. Via S.Maria, 108 20093 Cologno Monzese – MI Phone: +39 02 251 561 Fax: +39 02 2539 1055 Email: sverital@sverital.it Web: www.sverital.it