

Iniettore BX

mastipTM
hot runner solutions



Sviluppato sulla performance della serie X, l'iniettore BX è concepito come soluzione economica per applicazioni a basso o medio numero di cavità, dove non è richiesta la costruzione dell'Hot-Half.

Le disponibilità delle serie 13, 16, 19 e 27 in molteplici lunghezze, rendono questo iniettore un prodotto molto versatile per un ampio spettro di applicazioni.

Design stampo

- Possibilità di disporre di lunghezze speciali
- Utilizza lo stesso profilo delle Serie MX e SX
- Disponibile in versione aperta e ad otturazione
- Disponibile in ampia gamma di lunghezze
- Idoneo alla produzione di grandi particolari seppure di dimensioni ridotte, grazie all'efficiente portata di flusso

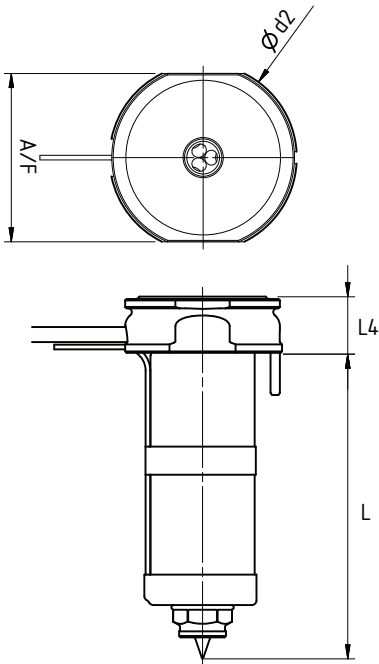
Operatività

- Ampia gamma di applicazioni
- Profilo e stabilità termica eccellenti
- Operativo a pressioni e temperature ridotte
- Tempi ciclo ottimizzati grazie all'eccellente isolamento termico
- Utilizza resistenze elettriche economiche e robuste

Installazione e manutenzione

- Sede di installazione semplificata
- Costruito con materiali ottimizzati
- Puntali e bussole comuni, garantiscono una disponibilità di ricambi sempre pronta su tutti gli iniettori della serie X

BX Nozzle Technology

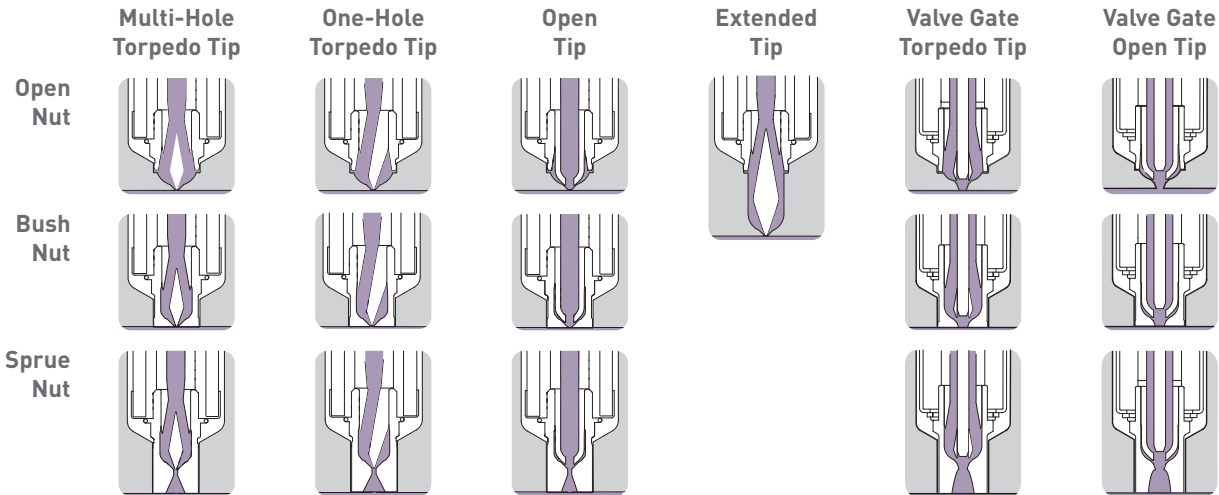


Availability

	13 Series	16 Series	19 Series	27 Series
L	45		—	
	55		—	
	65		—	
	75		—	
	95		—	
	115		—	
	—	130	—	
	145		—	
	175		—	
		—	225	
	—	275		
A/F	31	34	36	45
d2	34	38	40	50
L4	12		15	20

All measurements are in millimetres.

Gating Options



Distributore esclusivo per l'Italia
Sverital S.p.A. Via S.Maria, 108 20093 Cologno Monzese – MI Phone: +39 02 251 561 Fax: +39 02 2539 1055 Email: sverital@sverital.it Web: www.sverital.it